

## ВОЗДУХОДУВКА ЭЛЕКТРИЧЕСКАЯ



**RU** Руководство по эксплуатации

**KZ** Пайдалану және қызмет көрсету бойынша нұсқаулық

**ALTECO**  
**EB 450**  
**EB 650**

## Русский язык

### 1. Меры безопасности

Перед использованием инструмента должны быть приняты все необходимые меры предосторожности для того, чтобы уменьшить степень риска возгорания, удара электрическим током и снизить вероятность повреждения корпуса инструмента. Эти меры предосторожности включают в себя нижеперечисленные пункты.

#### *1.1 Личная безопасность*

- Используйте защитные очки. При высокой запыленности пользуйтесь специальной маской-фильтром.
- Носите подходящую спецодежду.
- При работе рекомендуется надевать защитные перчатки и нескользящую обувь. Если у вас длинные волосы, их следует убрать за головной убор.
- Руководствуйтесь здравым смыслом. Не работайте с инструментом, если вы устали, находитесь в состоянии опьянения либо под воздействием лекарственных препаратов.
- Следите, чтобы питающий кабель находился вне зоны действия инструмента.
- Никогда не переносите инструмент, удерживая его за шнур электропитания. Не дергайте за шнур с целью вынуть вилку из розетки. Оберегайте шнур от воздействия высоких температур, смазочных материалов и предметов с острыми краями.
- Проверьте, имеются ли видимые повреждения на корпусе инструмента, а также исправность всех функций и механизмов.
- Если какие-либо части повреждены, их следует отремонтировать или заменить в авторизованном центре

обслуживания и ремонта инструмента.

- При работе старайтесь не терять равновесие, чтобы Ваше положение было всегда безопасным.

### ***1.2 Рабочее место.***

- Беспорядок на рабочем месте приводит к возникновению опасности несчастного случая.
- Берегитесь поражения электрическим током. Избегайте контакта с заземленными конструкциями, например, с трубами, радиаторами, кухонными плитами, корпусами холодильников.
- Убирайте инструменты подальше от детей. Не разрешайте посторонним находиться близко от Вашего рабочего места.
- Не пользуйтесь инструментом вблизи легковоспламеняющихся жидкостей, а также в газообразной, взрывоопасной среде.
- Не работайте с инструментом под дождём.
- Не используйте инструмент в помещениях с повышенной влажностью.
- Поддерживайте хорошее освещение на рабочем месте.

Электроинструмент должен быть обязательно опробован пробным пуском без нагрузки минимум в течение 2-3 минут.

### ***1.3 Электропитание.***

Электрический инструмент должен быть подключен к сети с напряжением, соответствующим напряжению, указанному на маркировочной табличке. Использование тока пониженного напряжения может привести к перегрузке инструмента. Род тока - переменный, однофазный.



*Адекватно выбирайте инструмент для каждой конкретной работы. Не пытайтесь выполнить маломощным электроинструментом работу, которая предназначена для высокомощного электроинструмента. Не используйте электроинструмент в целях, для которых он не предназначен.*

## **2. Область применения и описание конструкции**

Воздуходувка электрическая ручная предназначена для сдувания и перемещения легкого мусора, такого как стружка, пыль, листва или песок.

Внешний вид и основные части воздуходувки показаны на рисунке 1

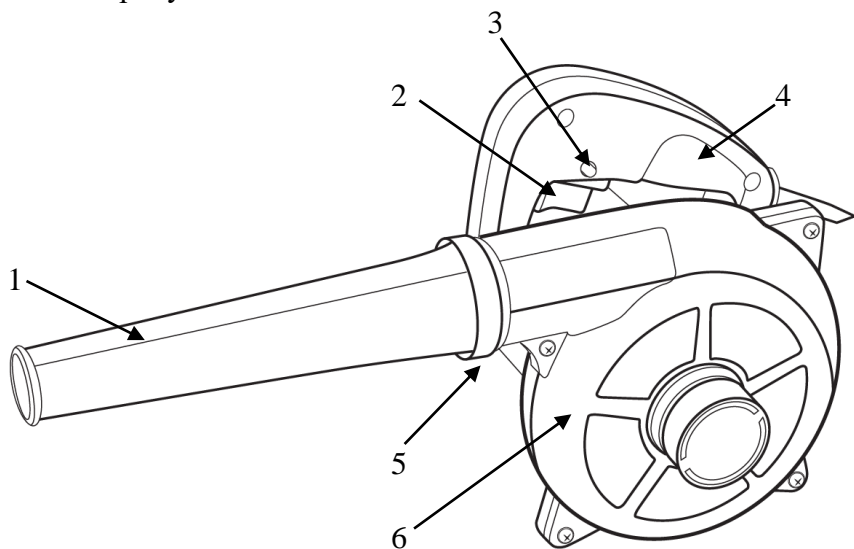


Рис 1

1. Воздуховод
2. Клавиша включения
3. Кнопка фиксации клавиши включения
4. Рукоятка
5. Фиксатор воздуховода
6. Воздуходувка

### 3. Технические характеристики

Характеристика	Модель	
	ЕВ 450	ЕВ 650
Напряжение и частота, В/Гц	220/50	220/50
Номинальная мощность, Вт	400	600
Число оборотов, об/мин	13 000	0-16 000
Производительность, м куб./час	2,8	3,2

## 4. Порядок работы инструмента

### 4.1 Подготовка к работе

#### *Источник электропитания.*

Проследите за тем, чтобы используемый источник электропитания соответствовал требованиям, указанным на типовой табличке изделия.

#### *Переключатель «Вкл./Выкл.»*

Убедитесь в том, что переключатель находится в положении «Выкл.». Если Вы вставляете штепсель в розетку, а переключатель находится в положении «Вкл.», инструмент немедленно заработает, что может стать причиной серьезной травмы.

### **Удлинитель.**

Когда рабочее место удалено от источника электропитания, пользуйтесь удлинителем. Удлинитель должен иметь требуемую площадь сечения и обеспечивать работу электроинструмента заданной мощности.



*Внимание! Прежде чем включить электроинструмент, рекомендуется проверить, достаточно ли надежно затянуты все винты и гайки корпуса.*

### **Подсоединение воздуховода**

Соедините воздуховод с воздуходувкой как показано на рисунке 2

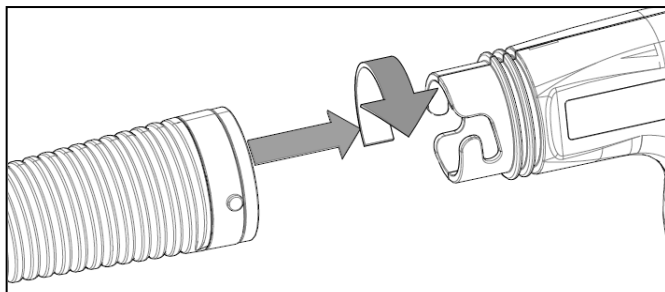
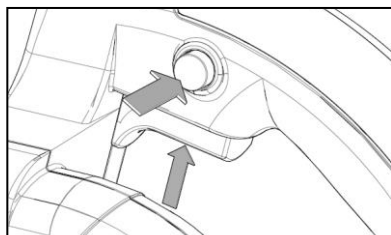


Рис 2

### **Работа воздуходувкой для продувки**

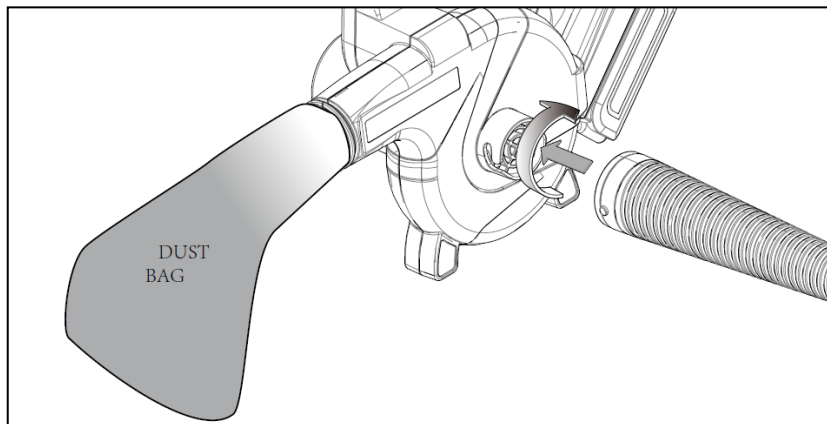
- Подключите воздуходувку к сети
- Нажмите клавишу включения
- При необходимости зафиксируйте клавишу во включенном положении фиксатором



- Для отключения фиксатора кратковременно нажмите и отпустите клавишу включения
- После набора полных оборотов электрическим двигателем воздуходувки, направьте воздуховод на сдуваемый мусор

### ***Работа воздуходувкой для сбора пыли***

- Для сбора пыли установите мешок на впускном отверстии и сопло на всасывающем отверстии



- Подключите воздуходувку к сети
- Нажмите клавишу включения
- При необходимости зафиксируйте клавишу во включенном положении фиксатором

### ***Окончание работы***

- Отпустите клавишу включения воздуходувке
- Дождитесь полной остановки электрического двигателя
- Отсоедините шнур питания от сети

## 5. Обслуживание инструмента



*Приступая к каким-либо действиям, связанным со сборкой, регулировкой, ремонтом или обслуживанием, следует обязательно вынуть вилку кабеля питания из розетки.*

### **Рекомендации**

- Содержите инструмент в чистоте!
- Для чистки пластмассовых элементов инструмента запрещается использовать какие-либо едкие средства.
- После завершения работы, для устранения пыли и для очистки вентиляционных отверстий в корпусе двигателя следует продуть инструмент струей сжатого воздуха.
- Систематически контролируйте состояние угольных щеток электрического двигателя (загрязненные или чрезмерно изношенные щетки могут вызвать сильное искрение и уменьшение частоты вращения инструмента, а также выход его из строя). Предельный износ угольных щеток – остаток менее 5 мм (рисунок 3).

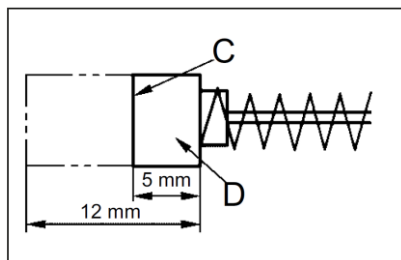


Рис 3



Смену угольных щеток производите, как показано на рисунке 4.

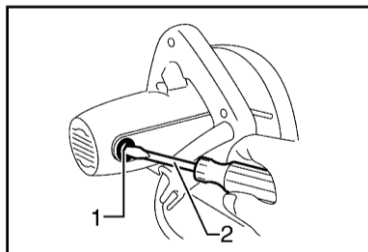


Рис. 4

- Крышку щетки 1 отверните отверткой 2
- Извлеките отработавшую угольную щетку
- Установите новую угольную щетку
- Установите крышку щетки на место

Для поддержания БЕЗОПАСНОСТИ и ДОЛГОВЕЧНОСТИ изделия ремонт, проверка и замена угольных щеток, любое другое обслуживание и регулировка должны проводиться в уполномоченных центрах по техобслуживанию, всегда используя оригинальные сменные части.

### ***Проверка винтовых соединений***

Регулярно проверяйте все установленные на инструменте винты, следите за тем, чтобы они были затянуты. Винты, которые окажутся ослабленными затяните.

### **6. Гарантийные условия**

- Предприятие-изготовитель гарантирует безотказную работу инструмента в течение 12 месяцев со дня продажи при условии соблюдения потребителем правил хранения и эксплуатации.

- Если в течение гарантийного срока неисправность инструмента произошла по вине изготовителя - производится гарантийный ремонт заводом-изготовителем.
- **Гарантийный ремонт не производится и претензии не принимаются в случае:**
  - использования инструмента не по назначению;
  - отсутствия в гарантийном свидетельстве штампа торгующей организации и даты продажи;
  - повреждения инструмента при транспортировке и эксплуатации;
  - не соблюдения условий эксплуатации;
  - превышения сроков и нарушения условий хранения.
- Срок службы – три года.

## **7. Правила хранения и утилизации электроинструмента**

### **7.1 Хранение**

Рекомендуется хранить и транспортировать инструмент в специальной упаковке (кейсе) или иным способом, обеспечивающим защиту от загрязнения, повреждений, воздействия влаги, прямых солнечных лучей, высоких температур или резкого их изменения.

### **7.2 Сроки хранения, службы. Ресурс и утилизация.**

- Срок хранения изделия составляет 10 (десять) лет при соблюдении условий хранения, указанных в данном руководстве по эксплуатации. Срок хранения исчисляется с даты производства изделия. По окончании этого срока вне зависимости от технического состояния изделия хранение должно быть прекращено и принято решение о проверке технического состояния изделия, направлении в ремонт или утилизации и об установлении нового срока хранения. Дата изготовления указана на этикетке инструмента.

- Срок службы изделия составляет 5 (пять) лет при соблюдении условий хранения и правил эксплуатации, а также правильности сборки и монтажа инструмента, указанных в данном руководстве по эксплуатации. Срок службы исчисляется с даты продажи изделия.
- По истечению срока службы или после достижения назначенного ресурса, инструмент не должен использоваться и подлежит утилизации без нанесения экологического ущерба окружающей среде, в соответствии с нормами и правилами, действующими на территории государства-члена Евразийского Экономического Союза, на которой осуществляется утилизация данного инструмента.
- Утилизация инструмента и комплектующих узлов заключается в его полной разборке и последующей сортировке по видам материалов и веществ, для последующей переплавки или использования при вторичной переработке.
- Данный инструмент и комплектующие узлы изготовлены из безопасных для окружающей среды и здоровья человека материалов и веществ. Тем не менее, для предотвращения негативного воздействия на окружающую среду, по окончании использования инструмента (истечению срока службы) или его непригодности к дальнейшей эксплуатации, инструмент подлежит сдаче в приемные пункты по переработке металлолома и пластмасс.

## Қазақ тілі

### 1. Қауіпсіздік шаралары

Құралды пайдаланар алдында жанудың, электр тогымен соғудың қауіп-қатерін азайту және құралдың зақымдану ықтималдығын азайту үшін барлық қажетті сақтық шаралары қолданылуы тиіс. Бұл сақтық шаралары төменде көрсетілген тармақтарды қамтиды.

#### 1.1 Жеке қауіпсіздік

- Қорғаныс көзілдірігін пайдаланыңыз. Шаң деңгейінің жоғары болған жағдайда арнайы сүзгі бетпердесін қолданыңыз.
- Арнайы киімді киіңіз.
- Жұмыс кезінде арнайы қорғайтын қолғап және тайғанамайтын аяқ киім кию жөн. Егер шашыңыз ұзын болса, оларды бас киімнің астына жинау қажет.
- Салауатты пайым қағидаларын басшылыққа алыңыз. Егер сіз шаршап тұрсаңыз, мас күйінде немесе дәрілік заттың әсерінде болсаңыз құралмен жұмыс істеменіз.
- Қуат беруші кабель құралдың әрекет ету аймағынан тыс болуын қадағалаңыз.
- Құралды ешқашан электр қуатын беру баусымынан ұстап тасымаңыз. Айырды розеткадан алып тастау мақсатында баусымды жұлқыламаңыз. Баусымды жоғары температурадан, майлау материалдары мен өткір шеттері бар заттардың әсерінен қорғаңыз.
- Құралдың бетінде көзге көрінетін ақаулардың бар болуын, сонымен қатар барлық функциялар мен тетіктердің дұрыс жұмыс жасауын тексеріңіз.
- Егер қандай да бір бөлшектерге зақым келтірілсе, олар құралға қызмет көрсету мен жөндеудің арнайы автори-

зацияланған орталығында жөнделуі немесе ауыстырылуы тиіс.

- Жұмыс кезінде Сіздің дене қалпыңыз әрдайым тұрақты әрі қауіпсіз болуы үшін тепе-теңдікті сақтауға тырысыңыз.

## **1.2 Жұмыс орны.**

- Жұмыс орнында жинақылықтың жоқ болуы жазатайым оқиғаның пайда болу қаупін төндіреді.
- Электр тогымен жарақаттанудан абай болыңыз. Құбырлар, радиаторлар, ас үй пештері, тоназытқыш корпустары сияқты жерге тұйықталған құралдармен жанасудан аулақ болыңыз.
- Құралдарды балаларға қол жетімсіз жерлерде сақтаңыз. Бөгде адамдарға жұмыс орныңызға жақындауға рұқсат етпеңіз.
- Құралдарды тез жанатын сұйықтықтардың қасында, сондай-ақ газ немесе жарылыс қаупі бар ортада қолданбаңыз.
- Құралды жаңбыр астында пайдаланбаңыз.
- Құралды ылғалдылығы жоғары үй-жайларда қолданбаңыз.
- Жұмыс орнында жарықтың жақсы түсуін қамтамасыз етіңіз.

Электр құралы міндетті түрде кемінде 2-3 минут бойы жүктемесіз сынамалы іске қосумен сыналуы тиіс.

## **1.3 Электр қуатын беру.**

Құралдың таңбалау тақтайшасындағы көрсетілген кернеумен электр желісіне қосылуы керек. Төмен немесе жоғары кернеуі бар тогын пайдалану құралдың шамадан

тыс жүктемесіне әкелуі мүмкін. Ток түрі - ауыспалы, бір фазалы.

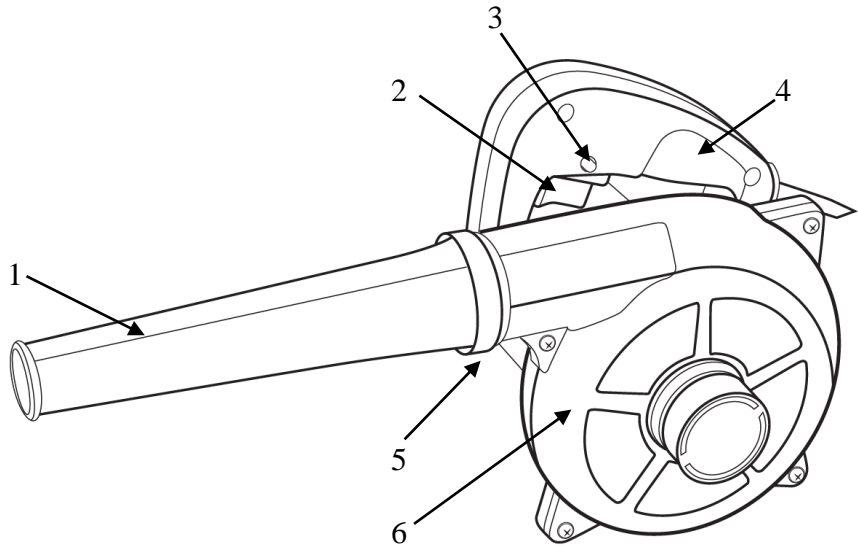


Әр нақты жұмыс үшін құралды дұрыс таңдаңыз. Жоғары қуатты кәсіби электр құралдарына арналған жұмыстарды төмен қуатты тұрмыстық электр құралының көмегімен орындауға тырыспаңыз. Электр құралын қолдануға арналмаған мақсаттармен пайдаланбаңыз.

## 2. Қолданылу аясы және құрылманың сипаттамасы

Қолмен басқарылатын электрлік ауа үрлегіш үгінділер, шаң, жапырақтар немесе құм сияқты жеңіл қалдықтарды үрлеуге және орнын ауыстыруға арналған.

Ауа үрлегіштің сыртқы түрі мен негізгі бөліктері 1 суретте көрсетілген



1 сурет

1. Ауаарна
2. Қуат пернесі
3. Қуат пернесін бекіту батырмасы
4. Тұтқа
5. Ауаарнаның бекіткіші
6. Ауа үрлегіш

#### 4. Техникалық сипаттамалары

Сипаттамасы	Үлгісі	
	EB 450	EB 650
Кернеу және жиілік, В / Гц	220/50	220/50
Номиналды қуаты, Вт	400	600
Айналым саны, айн/мин	13 000	0-16 000
Өнімділігі, м куб./сағ	2,8	3,2

#### 4. Құралдың жұмыс тәртібі

##### 4.1 Жұмысқа дайындық

###### *Электр қуатының көзі.*

Қолданылатын электр қуатының көзі бұйымның үлгілік тақтайшасындағы көрсетілген электр қуатының көзіне қойылатын талаптарға сай екендігін тексеріңіз.

###### *«Қосу\Өшіру» ажыратып қосқышы*

Қосқыш «Өшірулі» күйінде болғанына көз жеткізіңіз. Егер Сіз штепсельді розеткаға қосып, ал ажыратып қосқыш «Қосулы» күйінде болса, құрал бірден жұмыс жаса бастайды, бұл ауыр жарақатқа себеп болуы мүмкін.

### **Ұзартқыш.**

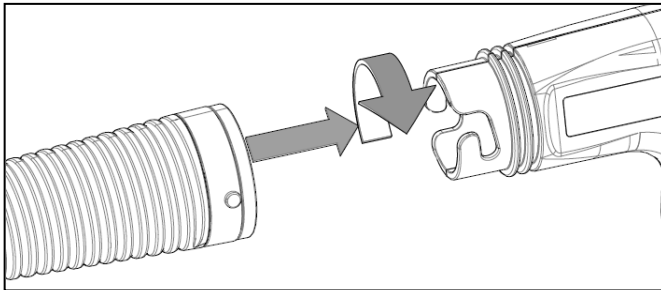
Жұмыс орны қуат көзінен алыс болған кезде, ұзартқышты қолданыңыз. Ұзартқыш талап етілетін көлденең қимаға ие болуы және қуат көзінің тиісті қуаттағы жұмысын қамтамасыз етуі керек.



**Назар аударыңыз!** Электр құралын қоспас бұрын, корпусың барлық бұрандалары мен сомындарының жеткілікті түрде мықтап бекітілгенін тексерге кеңес беріледі.

### **Ауаарнаны жалғау**

2 суретте көрсетілгендей ауаарнаны үрлегішке жалғаңыз

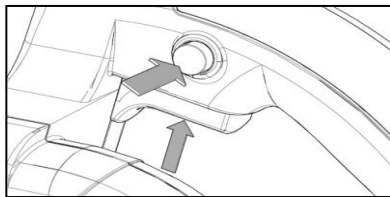


2 сурет

### **Үрлеу үшін ауа үрлегішпен жұмыс**

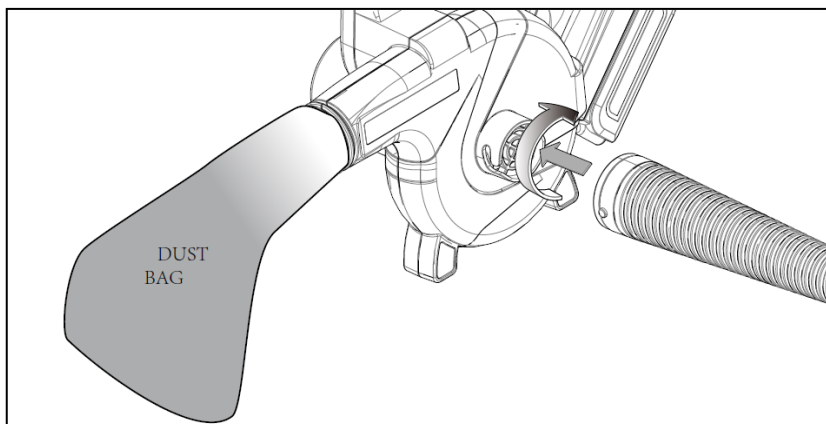
- Ауа үрлегішін желіге қосыңыз
- Қуат түймесін басыңыз
- Қажет болса, пернені қосылған күйде бекіткішпен бекітіңіз





- Бекіткішті өшіру үшін қуат түймесін қысқа мерзімді басып, босатыңыз
- Желдеткіштің электр қозғалтқышының толық бұрылыстарына жеткеннен, ауарнаны үрленетін қоқысқа қарай бағыттаңыз

### *Шаң жинау үшін ауа үрлегішімен жұмыс*



- Шаңды жинау үшін қапты кіріс саңылауына және шүмекті сору саңылауына орнатыңыз
- Ауа үрлегішін желіге қосыңыз
- Қуат түймесін басыңыз
- Қажет болса, пернені қосылған күйде бекіткішпен бекітіңіз

### *Жұмысты аяқтау*

- Ауа үрлегішінің қосу пернесін босатыңыз
- Электр қозғалтқышының толық тоқтағанынша күтіңіз

- Қуат сымын желіден ажыратыңыз

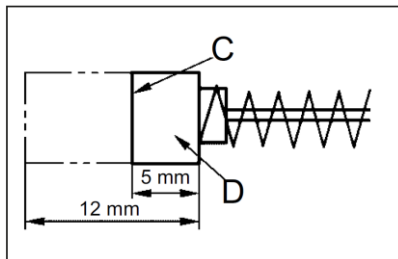
## 5. Құралға қызмет көрету



*Жинақтау, баптау, жөндеу немесе қызмет көрсетуге байланысты қандай да бір іс-әрекеттерді орындау алдында қуат кабелінің айырын розеткадан міндетті түрде суырып тастау қажет.*

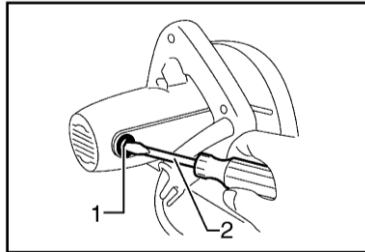
### **Нұсқаулар**

- Құралды таза күйінде ұстаңыз!
- Құралдың пластмассадан жасалған бөлшектерін тазалау үшін қандай-да бір күйдіргіш заттарды пайдалануға тыйым салынады.
  - Жұмыс аяқталғаннан кейін, шаңды кетіру және қозғалтқыш корпусындағы желдету саңылауларын тазалау үшін құралды сығылған ауамен үрлеп тазарту керек.
  - Электр қозғалтқышының көмір щеткаларының күйін жүйелі түрде бақылаңыз (ластанған немесе қатты тозған щеткалар ұшқындардың көп болуын және құрал шпинделінің айналу жиілігінің азаюын, сондай-ақ құралдың істен шығуына себеп болуы мүмкін). Көмір щеткаларының шекті тозуы-қалдық 5мм-ден кем (3 сурет).



3 сурет

4 суретте көрсетілгендей көмір щеткаларын ауыстырыңыз.



4 сурет

- 1-ші щетканың қақпағын 2 бұрағышпен бұраңыз
- Пайдаланылған көмір щеткасын алыңыз
- Жаңа көмір щеткасын орнатыңыз
- Щетка қақпағын орнына қойыңыз

Бұйымның ҚАУПСІЗДІГІН ЖӘНЕ БЕРІКТІГІН сақтау үшін көмір щеткаларын жөндеу, кез келген басқа қызмет көрсету және реттеу техникалық қызмет көрсету жөніндегі уәкілетті орталықтарда, әрқашан ауыспалы бөліктерді пайдалана отырып жүргізілуі тиіс.

### ***Бұрандалы қосылыстарды тексеру***

Құралда орнатылған барлық бұрандаларды үнемі тексеріп, олардың тартылуын қадағалаңыз. Бұрандалар әлсіреген болып көрінсе, тартыңыз.

## **6. Кепілдік шарттары**

- Тұтынушы құралды сақтау мен пайдалану ережелерін сақтаған жағдайда, өндіруші кәсіпорын

құралдың сатып алған күннен бастап 12 ай ішінде үздіксіз жұмысына кепілдік береді.

- Егер кепілдік мерзімінің ішінде құралдың бұзылуы өндірушінің кесірінен болса – өндіруші зауыт кепілдік бойынша жөндеуді іске асырады.

**Келесі жағдайларда кепілдік бойынша жөндеу жүргізілмейді және шағымдар қабылданбайды:**

- құралды мақсатына қарай пайдаланбау;

- кепілдеме куәлігінде сатушы ұйымның мөртабаны мен сатылған күннің жоқ болуы;

- құралдың тасымалдау және пайдалану кезіндегі зақымдалуы;

- пайдалану талаптарының сақталмауы;

- кепілдік мерзімінің өтіп кетуі немесе сақтау шарттарының бұзылуы.

- Қызмет ету мерзімі – үш жыл.

## **7. Электр құралын сақтау және кәдеге жарату ережелері**

### **7.1 Сақтау**

Құралды арнайы қаптамада (кейсте) немесе ластану, зақымдалу, ылғал, тікелей күн сәулелері, жоғары температура немесе оның күрт өзгеруі әсерінен қорғайтын басқа тәсілмен сақтауға кеңес беріледі.

### **7.2 Құралды сақтау, қызмет ету мерзімдері. Қолдану мерзімі және кәдеге жарату**

- Сақтау мерзімі осы пайдалану бойынша нұсқаулықта көрсетілген шарттарды сақтаған жағдайда 10 (он) жылды құрайды. Сақтау мерзімі өнім шығарылған күннен бастап есептеледі. Осы мерзім аяқталғаннан кейін өнімнің техникалық күйіне қарамастан, оның сақталуы тоқтатылып,

өнімнің техникалық жағдайын тексеру, оны жөндеуге жіберу немесе кәдеге жаратып, жаңа сақтау мерзімін белгілеу туралы шешім қабылдануы тиіс. Құралдың шығарылған күні оның заттаңбасында көрсетілген.

- Сақтау шарттары мен пайдалану ережелерін, сондай-ақ осы нұсқаулықта көрсетілген құралды дұрыс құрастыру және орнату ережелерін сақтаған жағдайда бұйымның қызмет ету мерзімі 5 (бес) жылды құрайды. Қызмет ету мерзімі өнім сатылған күннен бастап есептеледі. Қызмет көрсету мерзімі аяқталғаннан кейін немесе белгіленген қолдану мерзімі аяқталғаннан кейін, осы құрал кәдеге жаратылатын Еуразиялық экономикалық одаққа мүше мемлекеттің аумағында қолданыстағы нормалар мен ережелерге сәйкес, қоршаған ортаға экологиялық зиян келтірместен, құрал әрі қарай пайдаланылмай кәдеге жаратылуы тиіс.
- Құрал және оның құрамдас бөліктерін кәдеге жарату дегеніміз - бұл оны кейінгі балқыту немесе қайта жөндеу кезінде пайдалану мақсатында толығымен бөлшектеу, сондай-ақ материалдар мен заттардың түрлері бойынша сұрыптау.
- Бұл құрал мен оның құрамдас бөліктері қоршаған ортаға және адам денсаулығына қауіпсіз материалдар мен заттардан жасалған. Дегенмен, қоршаған ортаға жағымсыз әсер етуді алдын алу үшін, құралды пайдалану тоқтатылғаннан кейін (оның жарамдылық мерзімі аяқталғаннан кейін) немесе оны одан әрі пайдалану жарамсыз болған кезде, құралды металл сынықтары мен пластмассаны өңдейтін қабылдау бекеттеріне тапсыру қажет.

## СЕРВИСТІК ҚЫЗМЕТ КӨРСЕТУ

Бұйымға техникалық қызмет көрсетумен байланысты барлық мәселелер бойынша мамандандырылған сервистік орталықтарға хабарласыңыз. Бұйымды жөндеу және техникалық қызмет көрсетуге уәкілетті сервистік орталықтары туралы толық ақпарат

- [www.alteco.kz](http://www.alteco.kz) сайтында орналасқан

Қосымша ақпаратты сатушыдан немесе біздің Нұр-Сұлтан қаласындағы ақпараттық желі бойынша ала аласыз:

- +7 (7172) 55 44 00
- [service@tssp.kz](mailto:service@tssp.kz)

## СЕРВИСНОЕ ОБСЛУЖИВАНИЕ

По всем вопросам, связанным с техобслуживанием изделия, обращайтесь в специализированные сервисные центры. Подробная информация о сервисных центрах, уполномоченных осуществлять ремонт и техническое обслуживание изделия, находится на сайте

- [www.alteco.kz](http://www.alteco.kz)

Дополнительную информацию Вы можете получить у продавца или по нашей информационной линии в г. Нур-Султан:

- +7 (7172) 55 44 00
- [service@tssp.kz](mailto:service@tssp.kz)

ALTECO авторизацияланған сервистік орталықтарының тізімі

Список авторизованных сервисных центров ALTECO



[alteco.kz/info/service.html](http://alteco.kz/info/service.html)

